

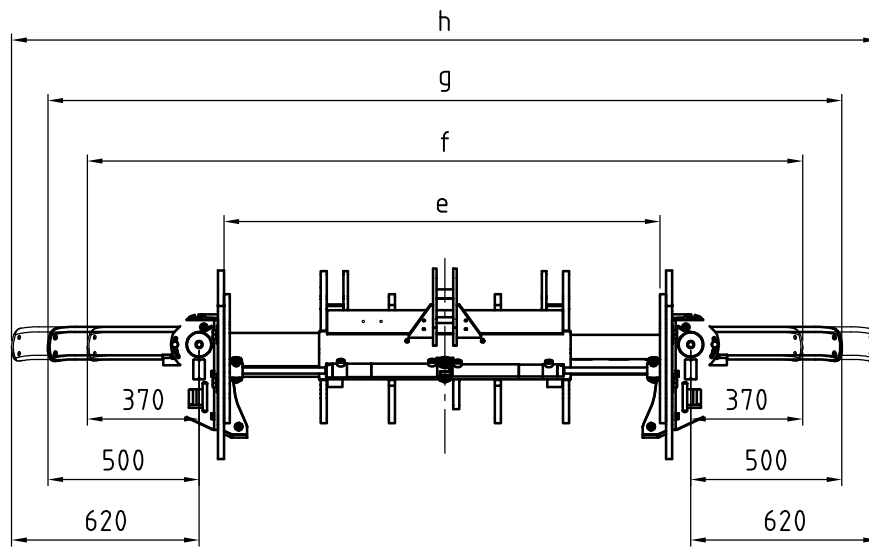
1

2

3

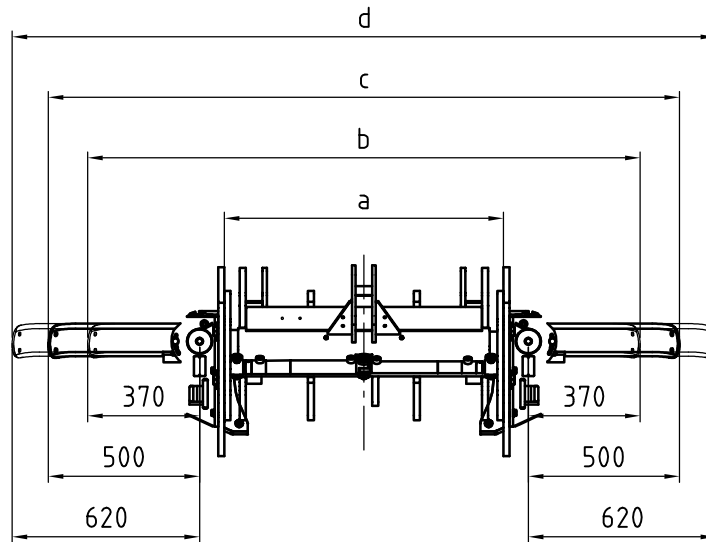
4

A



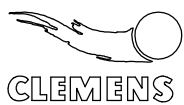
B

C



D

	a	b	c	d	e	f	g	h
Hexagon 723	783	1687	1947	2187	1182	2086	2346	2586
Hexagon 724	1243	2147	2407	2647	2102	3006	3266	3506
Hexagon 729	923	1827	2087	2327	1462	2366	2626	2866



CLEMENS
GmbH & Co.KG
Maschinenfabrik
Rudolf-Diesel-Str.8
D-54516 Wittlich

Allgemeintoleranzen
nach DIN 2768-m
Schutzvermerk nach
DIN 34 beachten!

Maßstab 1:25

Position - Menge -

Rohmaß

Werkstoff

Benennung

Hexagon 723, 724, 729
mit Radius

Zeichnungsnummer

Maßblatt

Blatt

-

Bl

Zust. Änderung Datum Name EDV Nr.: C:\Vault Temp\CAD-Daten\Maßblatt Ersatz f. Hexagon.dwg

Ersatz f.